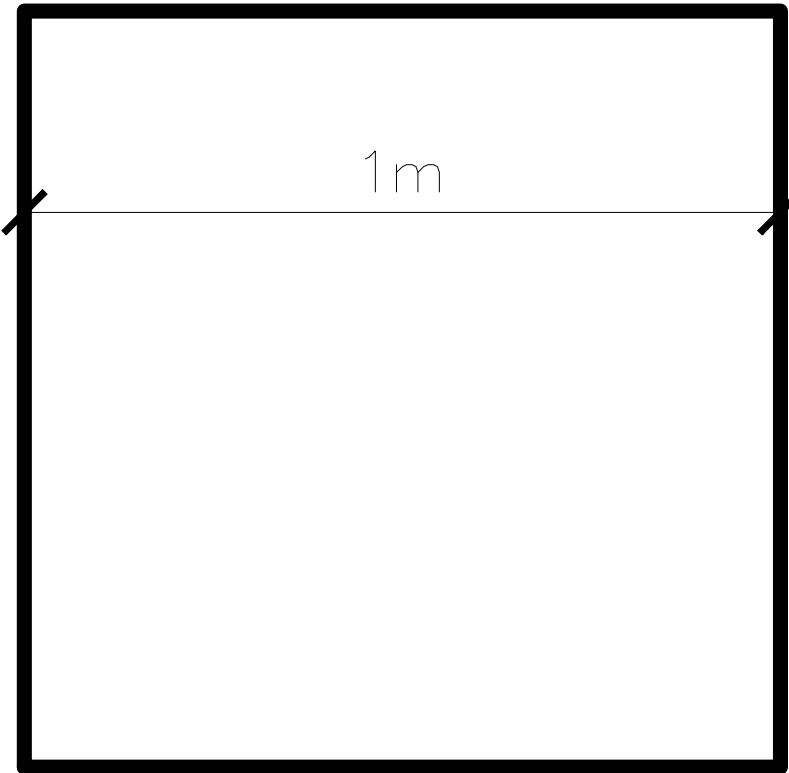
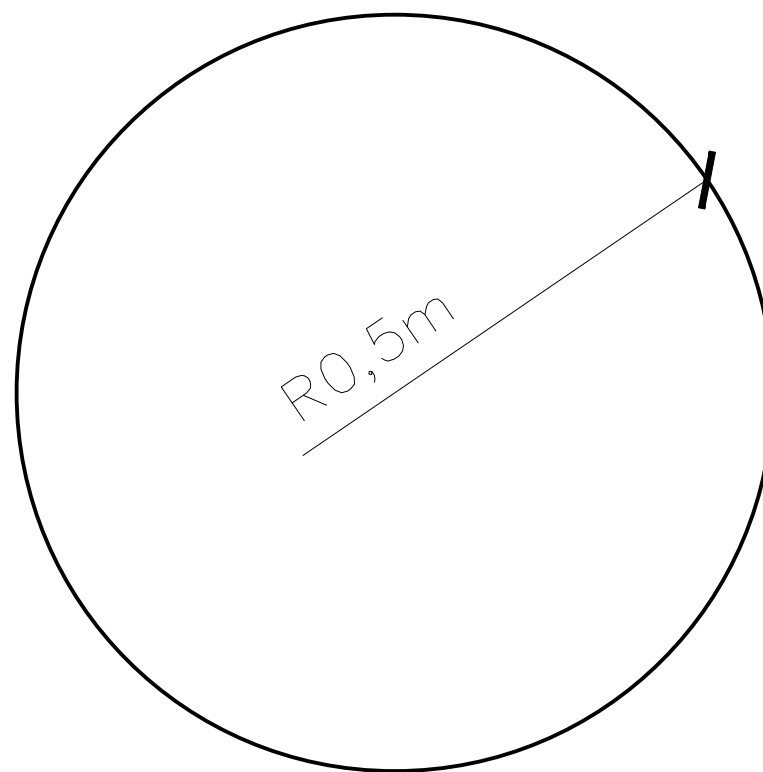


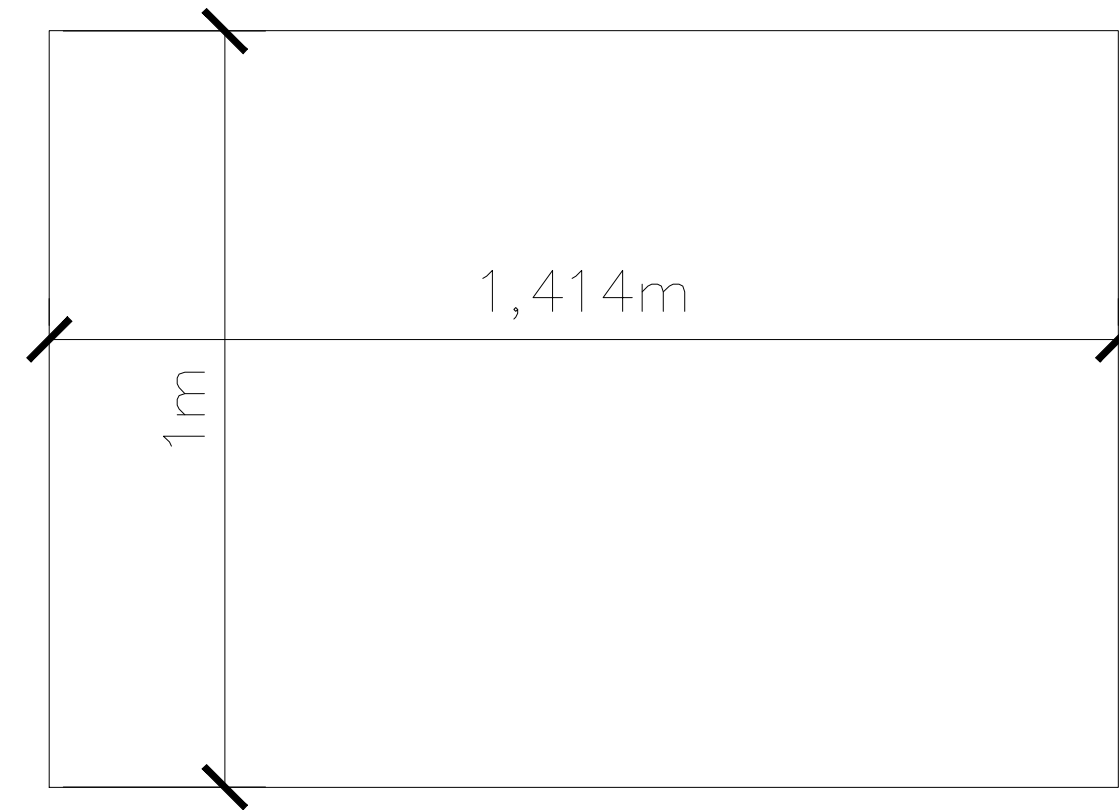
QUADRADO



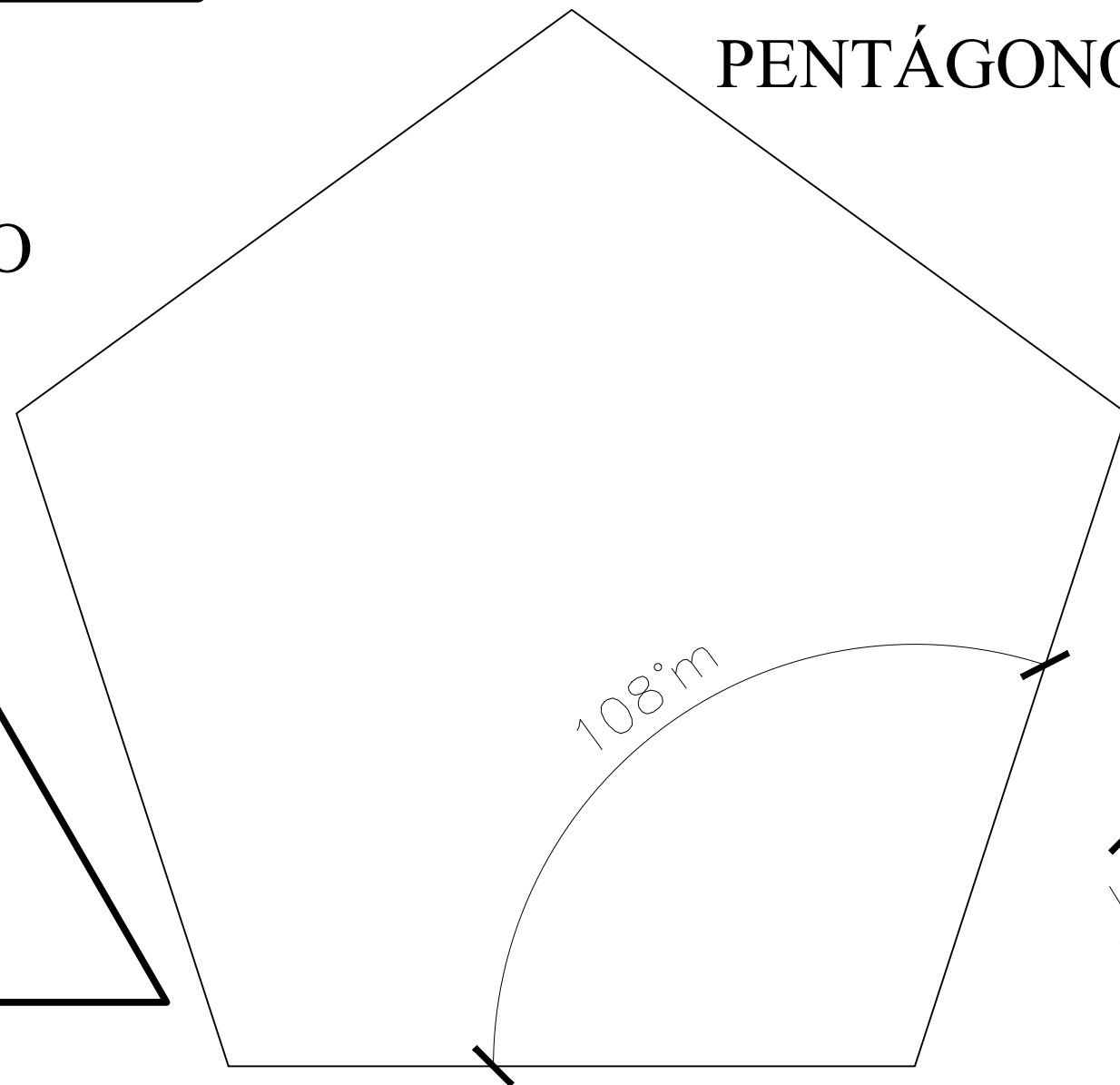
CÍRCULO



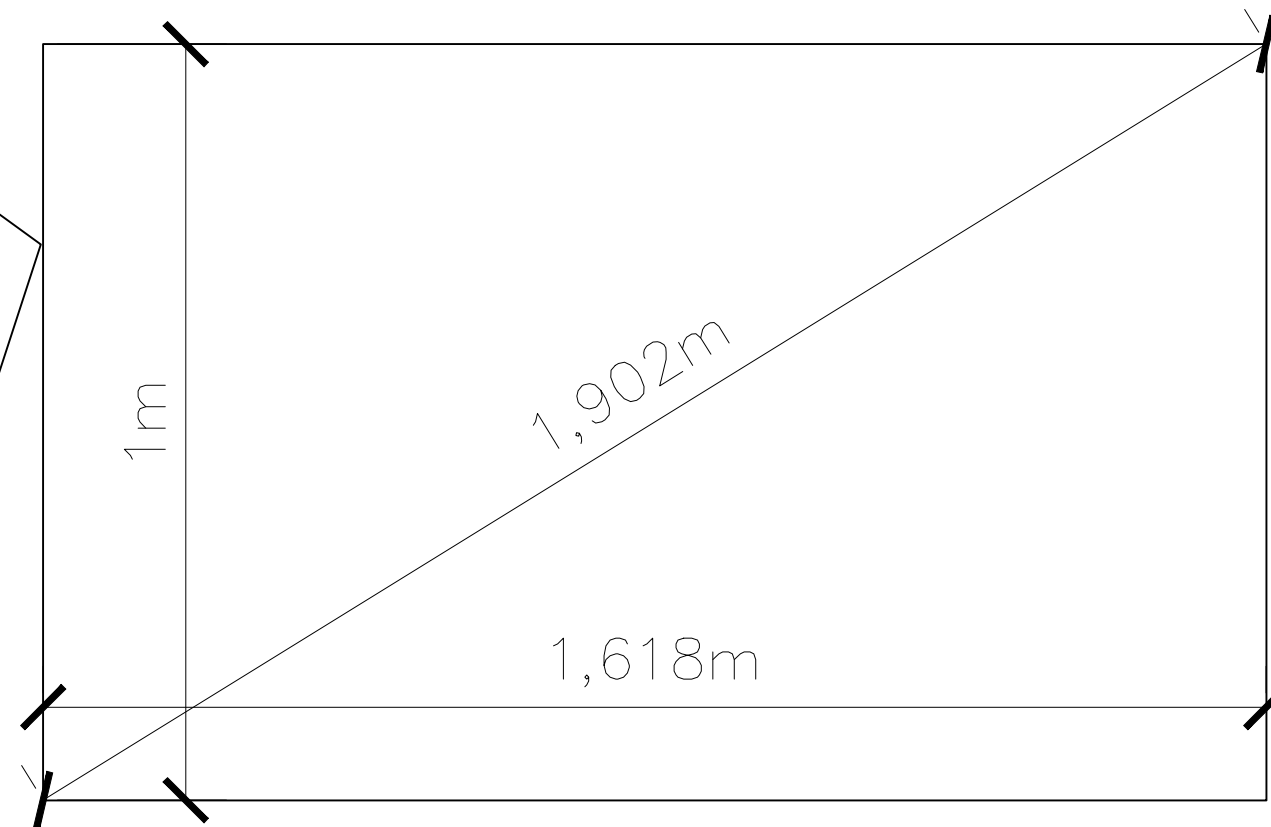
RECTÂNGULO R2



PENTÁGONO



RECTÂNGULO DE OURO



TRIÂNGULO

